

# TIGER I, AUSF. E/H1

The Tiger was certainly the most famous armored vehicle of World War II. Its fire power and protective armor made it the dominating factor on all battle fields during the years 1943-44. It did, however, present considerable problems, due to its complex mechanical construction. The Tiger crews were continuously engaged in maintenance work, which was aggravated through extreme conditions in the African desert and the Russian Plains.

**Technical data:** Length: 8.45 m - Width: 3.7 m - Height: 2.95 m - Weight: 56 tons; Max. speed: 45 km/h; Range: 195 km; Armament 1x88 mm gun, 2x7,92 mm machine guns.

Der Tiger war sicher das berühmteste Kampffahrzeug des Zweiten Weltkrieges. Feuerkraft und Panzerung machten den Tiger zum bestimmenden Faktor auf allen Kriegsschauplätzen während der Jahre 1943-44. Trotzdem gab es wesentliche Probleme auf Grund der komplizierten Bauweise. Die Tiger -Besatzungen waren ständig mit Instandsetzungsarbeiten beschäftigt, die durch die extremen Bedingungen in der afrikanischen Wüste und der russischen Steppe hervorgerufen wurden.

**Technische daten:** Länge: 8,45m - Breite: 3.7 m - Höhe: 2.95 m - Gewicht: 56 t; Höchstgeschwindigkeit: 45 km; Reichweite: 195 km; Bewaffnung 1x88 mm Kanone, 2x7,92 mm Maschinengewehr.

Le Tigre este certainement le véhicule blindé le plus connu

de seconde guerre mondiale. Sa puissance de feu, l'épaisseur de son blindage, ont fait de lui le maître incontesté des champs de bataille durant années 1943-44. Il avait, par contre, en permanence de graves problèmes mécaniques, lié à sa conception complexe. Les équipages de Tigre devaient en permanence effectuer des réparations, particulièrement dans les conditions extremes rencontrées en Afrique du Nord et dans les plaines russes.

**Données Techniques:** Longueur: 8.45 m - Largeur: 3.7 m - Hauteur: 2.95 m - Masse: 56 tons; Vitesse maximum: 45 km/h; Autonomie: 195 km; Armement 1 canon de 88mm, 2 mitrailleuses de 7,92 mm.

El Tigre fué con toda certeza el más famoso vehículo acorazado de la IIGM. Su potencia de fuego y coraza de protección le hicieron el factor dominante en todos los campos de batalla durante los años 1943-44. Sin embargo presentó considerables problemas, debidos a la complejidad de su construcción mecánica. Las tripulaciones de los Tigres estaban ocupadas ocupadas continuamente en trabajos de mantenimiento, situación que era agravada por las condiciones extremas del desierto africano y las planicies rusas.

**Datos Técnicos:** Longitud: 8.45 m - Anchura: 3.7 m - Altura: 2.95 m - Peso: 56 tons; Velocidad máx.: 45 km/h; Autonomía: 195 km; Armamento 1 cañón 88mm, 2 ametralladoras de 7,92 mm.

Utilizar el pegamento específico para plástico (poliestereno).

Utilizar el pegamento y las pinturas en un ambiente aireado y lejos de fuentes de calor.

Para menores de 14 años es aconsejable la asistencia de un adulto.



Pegamento sólido (atòxico)  
**MODEL MASTER Ref. 03 996**

El pegamento sólido en tubo (atòxico) se extiende mediante la punta del tubo.



Pegamento líquido (tòxico)  
**MODEL MASTER Ref. 03 999**

El pegamento líquido (tòxico) se extiende con el pincelito.



**DISTRIBUIDOR EXCLUSIVO:**

**CASA GALAN, S.A.**

PJE. DELS GARROFERS, 12  
 08021 BARCELONA

T: 932000136 • FX: 932021568

<http://www.hobbygalan.com>

e-mail: [hobbygalan@hobbygalan.com](mailto:hobbygalan@hobbygalan.com)

Disponible todo el catalogo **ITALERI**

**Dragon, Zvezda** y pinturas **MODEL MASTER**

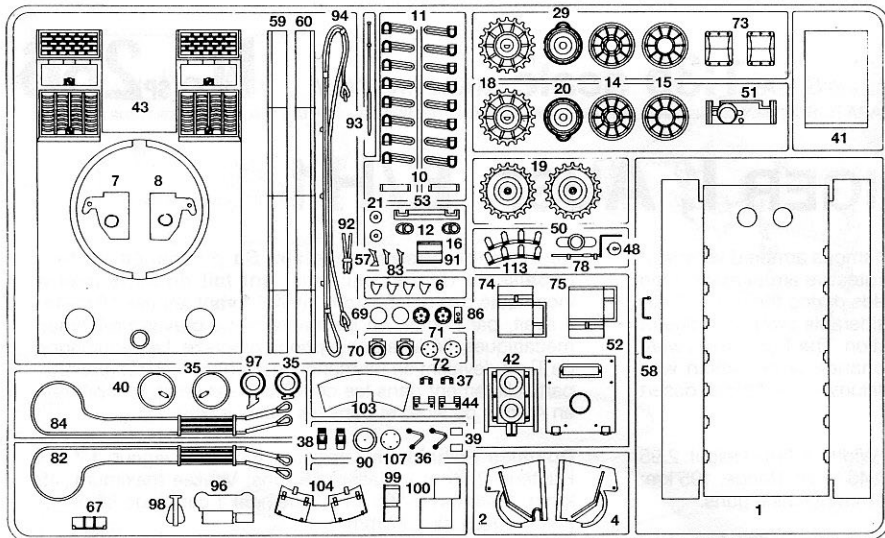


**(E) INFORMACION IMPORTANTE SOBRE ESTA MAQUETA**

- ① Juguete no apto para menores de 3 años. Las partes pequeñas podrían ser ingeridas o aspiradas.
- ② Presencia de extremidades apuntadas funcionales al montaje del modelo mismo.
- ③ Tenga cuidado al utilizar las herramientas y cuchillas de trabajo, ya que pueden causar daños personales.
- ④ **ATENCIÓN:** Las pinturas recomendadas para esta maqueta son solo para modelistas adultos.
- ⑤ Conservar la presente dirección para futuras referencias.

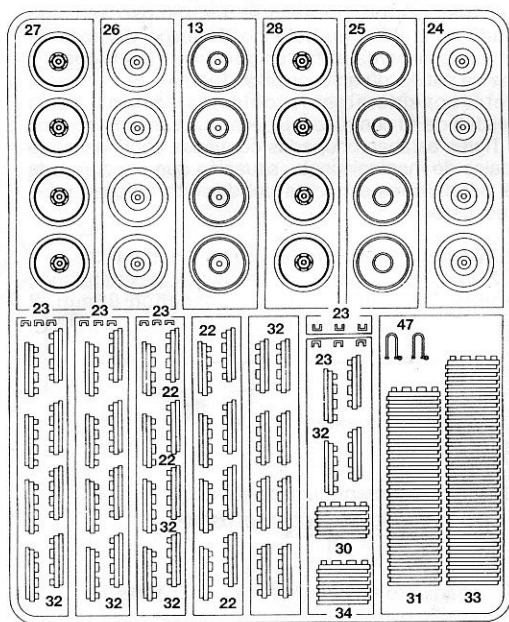
ITALERI S.P.A.

Via Pradazzo, 6/B - 40012 CALDERARA DI RENO (BO)  
 ITALY

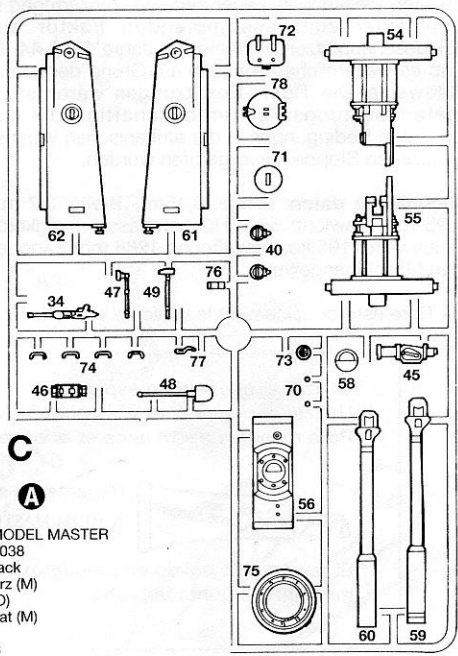


APRIRE I FORI  
 DRILL HOLES  
 DIE LOCHER AUSBOHREN  
 OUVRIER LES TROUS  
 PERFORAR LOS AJUJEROS  
 BOOR GAATJES

**A**



**B**



**C**

**A**

1749 MODEL MASTER  
 F.S. 37038  
 Flat Black  
 Schwarz (M)  
 Nero (O)  
 Noir Mat (M)  
 Negro  
 E 9983

**B**

**C**

**D**

I numeri si riferiscono all'assortimento colori ITALERI MODEL MASTER /Acryl Paint System  
 The indicated colour numbers refer to the ITALERI MODEL MASTER /Acryl Paint System  
 Die angegebenen Farbnummern beziehen sich auf die ITALERI MODEL MASTER /Acryl Paint System  
 Les références indiquées concernent les peintures ITALERI MODEL MASTER /Acryl Paint System

**E**

1723 MODEL MASTER  
 F.S. 36118  
 Gunship Gray  
 Dunkelgrau (M)  
 Grigio Blu Scuro (O)  
 Gris Narire de Guerre (M)  
 Gris-Azul Oscuro  
 E 8743

**F**

1712 MODEL MASTER  
 F.S. 34097  
 Field Green  
 Feldgrün (M)  
 Verde Erba (O)  
 Vert Herbe (M)  
 Verde-Hierba  
 E 7633

**G**

1405 MODEL MASTER  
 Gun Metal (Metalizer)  
 Stahlblau (Metalizer)  
 Metallo Scuro (Metalizer)  
 Gris Metal (Metalizer)  
 Metal / Cañon

**H**

1735 MODEL MASTER  
 Wood  
 Holz (M)  
 Legno (O)  
 Bois (M)  
 Madera  
 E 6313

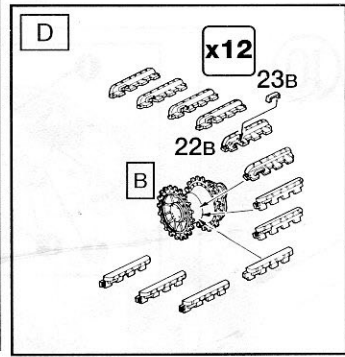
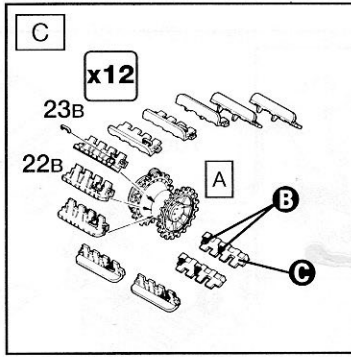
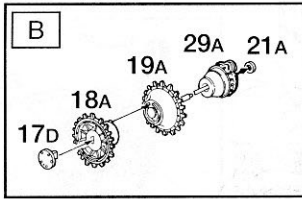
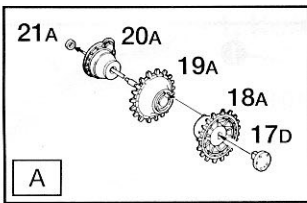
**I**

1745 MODEL MASTER  
 F.S. 17875  
 Insignia White  
 Signalweiss (G)  
 Bianco Segnale (L)  
 Blanc Insignes (B)  
 E 0041

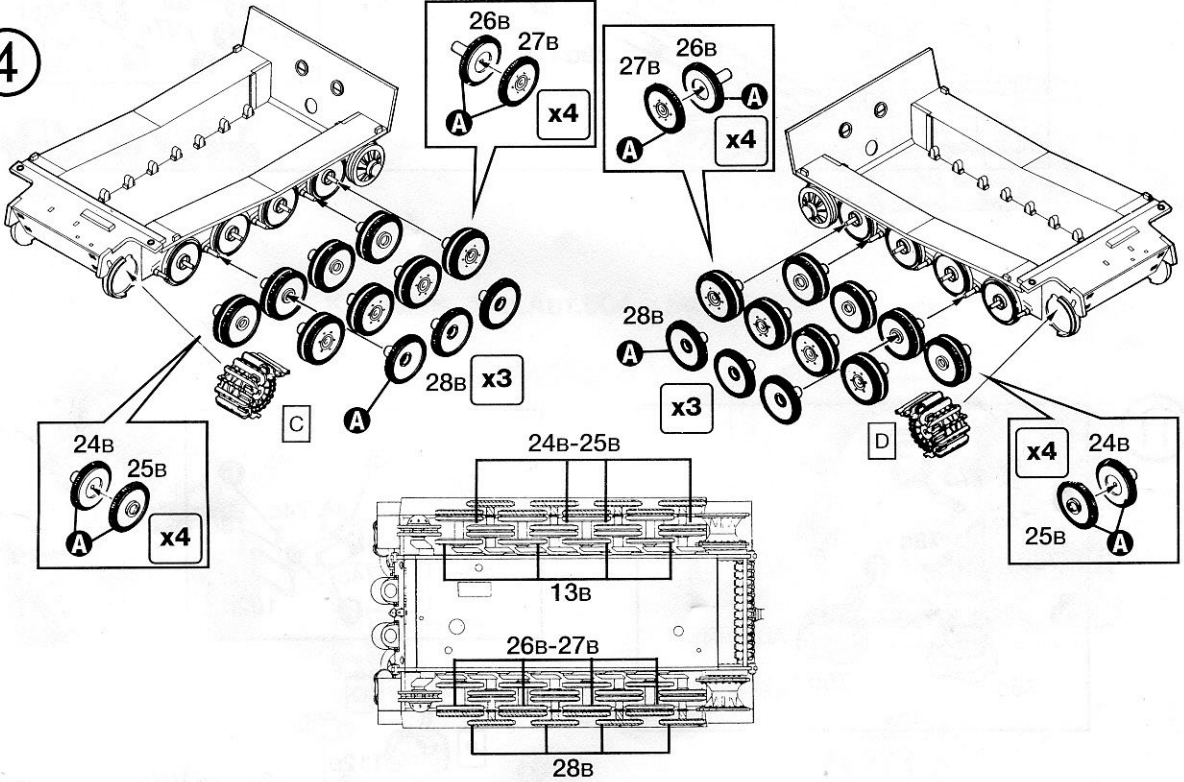
**F**

1768 MODEL MASTER  
 F.S. 37875  
 Flat White  
 Weiss (M)  
 Bianco (O)  
 Blanc Mat (M)  
 Bianco

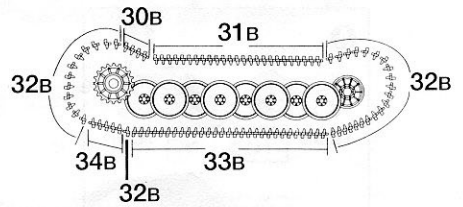
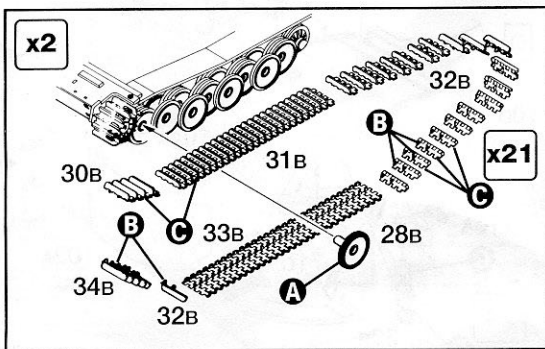
3



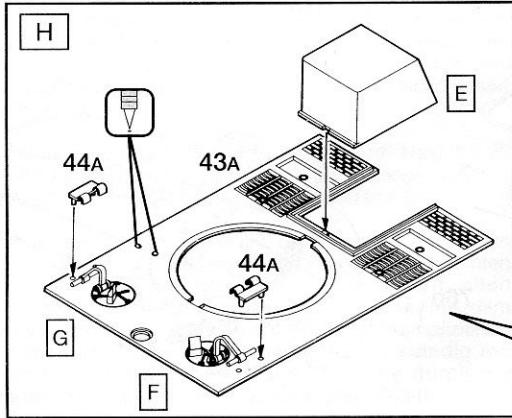
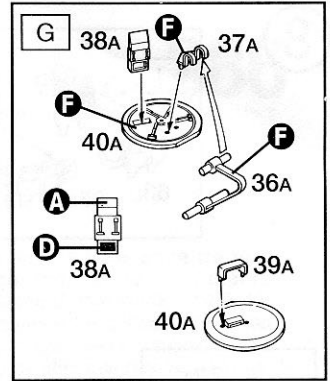
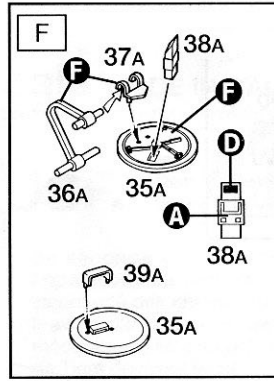
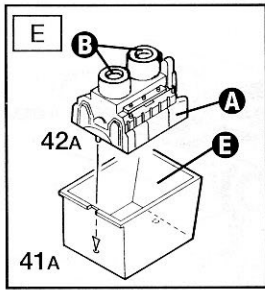
4



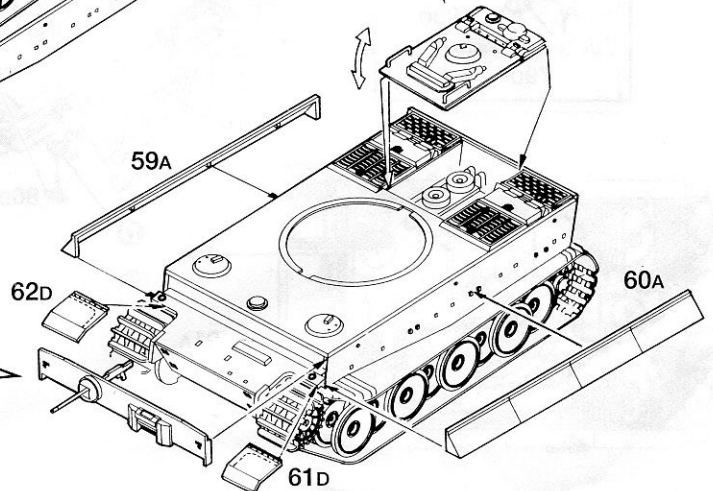
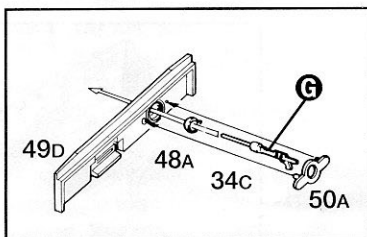
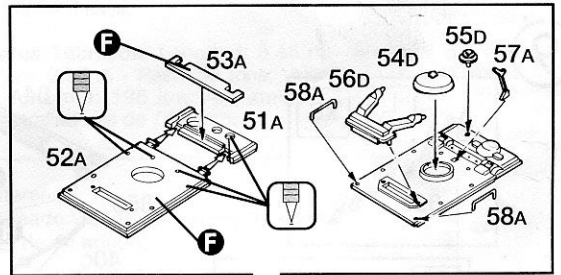
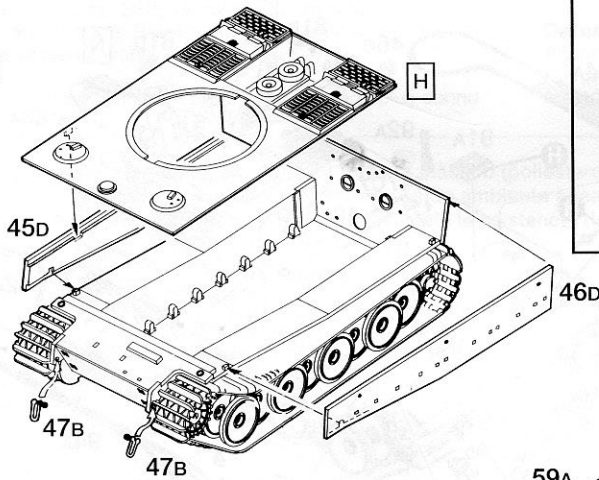
5



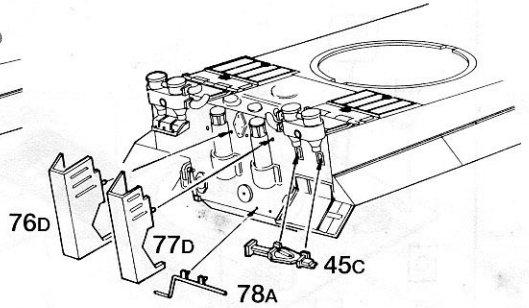
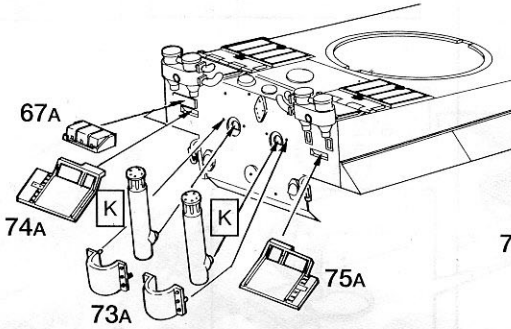
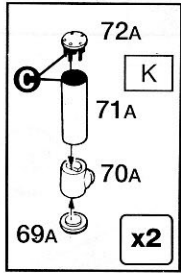
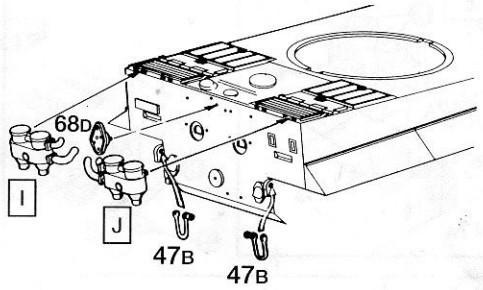
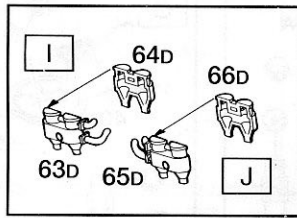
6



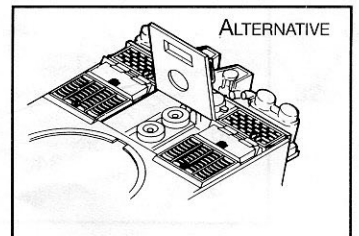
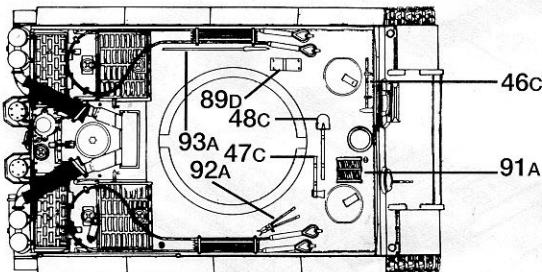
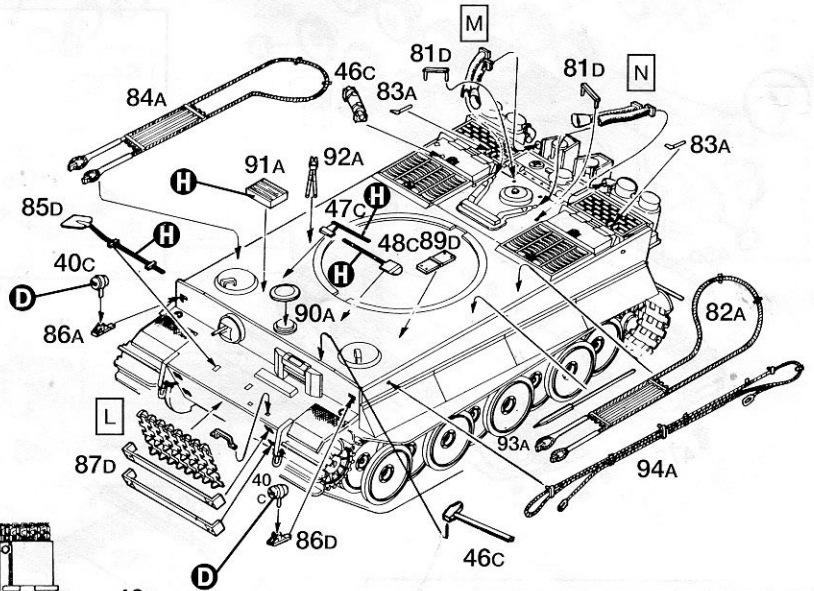
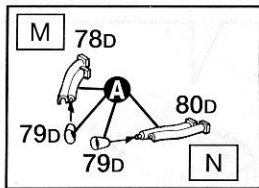
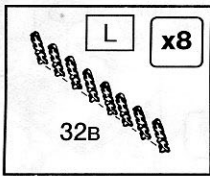
7



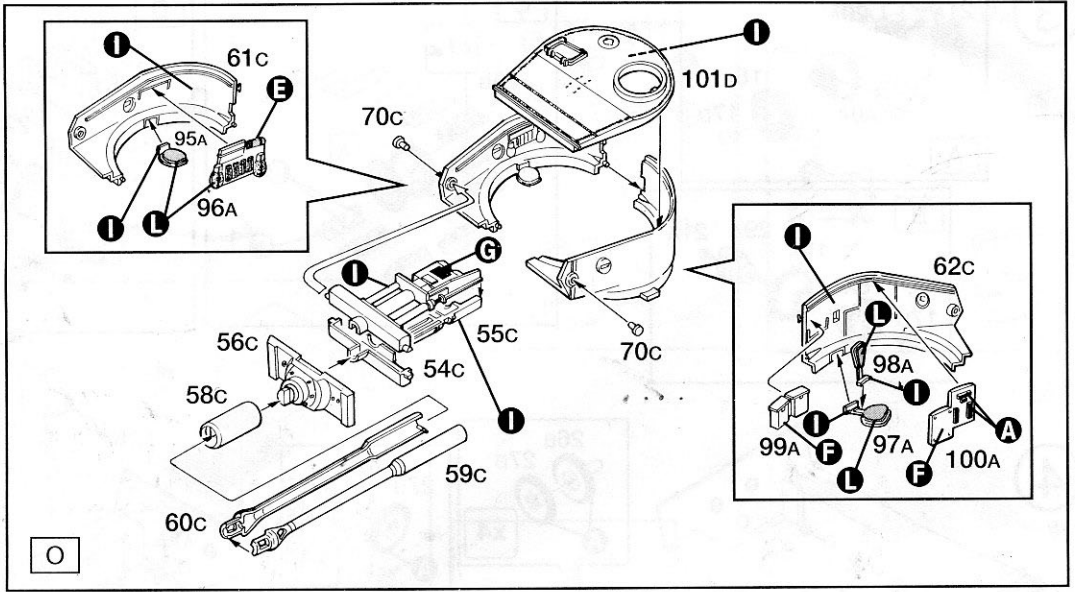
8



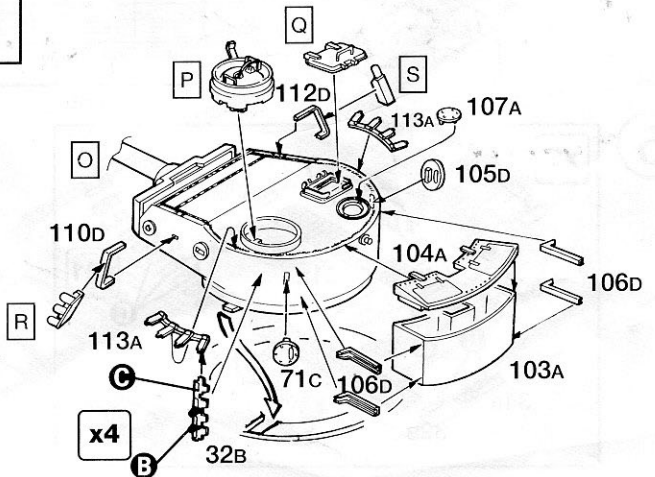
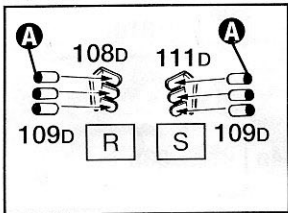
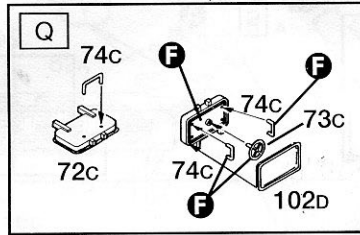
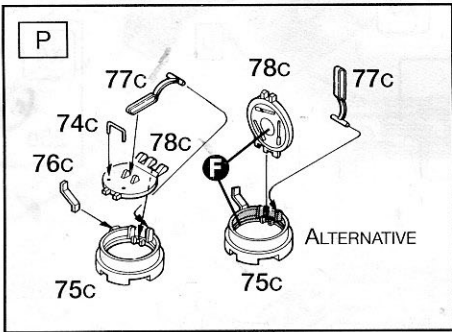
9



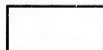
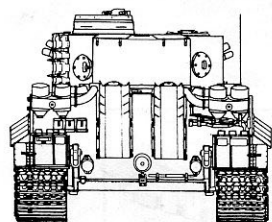
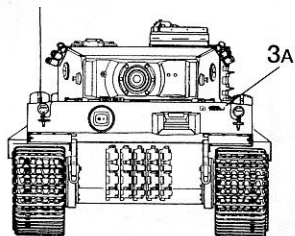
10



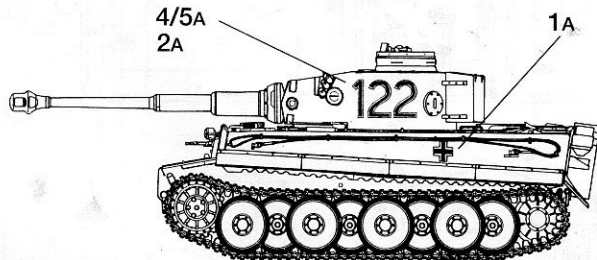
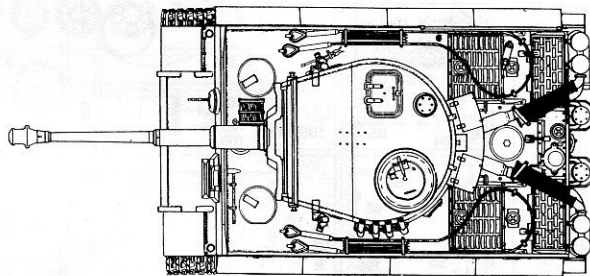
11



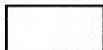
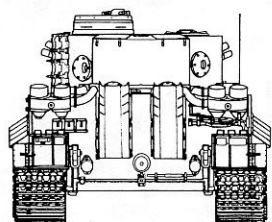
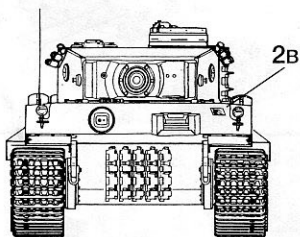
## 1. KOMPANIE, SPZ.ABT.501 – TUNISIA 1943



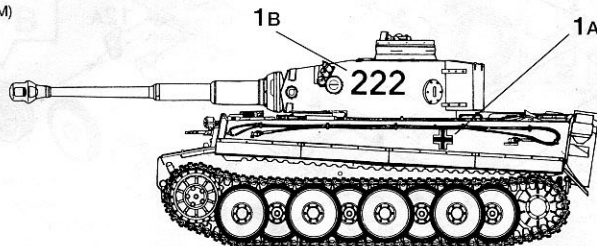
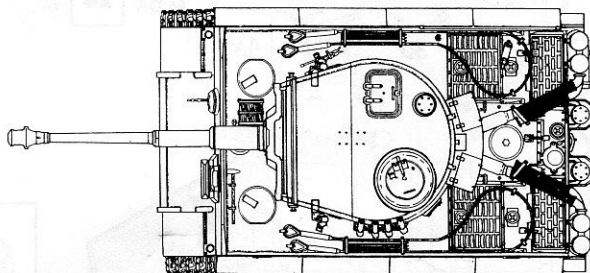
1712 MODEL MASTER  
F.S. 34097  
Field Green  
Feldgrün (M)  
Verde Erba (O)  
Vert Herbe (M)  
E 7633



## 2. KOMPANIE, SPZ.ABT.504 – SICILY 1943



1567 MODEL MASTER  
Flat Tan  
Erde (M)  
Terra Chiara (O)  
Couleur de Chêne Terne (M)  
E 7283



**Istruzioni per l'applicazione delle decalcomanie.** Ritagliare le decalcomanie occorrenti dal foglio, immergerle in un bicchiere d'acqua pulita per circa 1/2 minuto, metterle in posizione sul modello e farle scivolare dalla carta: per una migliore aderenza comprimerle con una pezzolina di carta.

**Directions for applying the decals.** Cut the required decals out of the sheet, dip them into a glass of clean water for about 1/2 minute, position the decals on the kit, letting them slide from the paper. For a better adhesion, press them by means of a clean rag.

**Påläggning av decal:** Klipp ut den decal som skall användas och doppa den i ett glas vatten under en 1/2-minut. Sätt decalerna på plats på modellen och låt den sänka sig i vattnet. För att den skall sitta ordentligt, tryck till med en torr duk.



**Anweisungen für Abziehbilder-Anbringung:** Die benötigten Abziehbilder vom Blatt abschneiden, in ein Glas reines Wasser für etwa 1/2 Minute eintauchen, auf das Modell legen und dann vom Papierbogen abheben. Um eine bessere Haftung zu erzielen, die Abziehbilder mit einem reinen Tuch andrücken.

**Instruction pour l'application des décalcomanies.** Couper les décalcomanies choisies et les plonger environ trente secondes dans un peu d'eau propre. Les placer sur le modèle en les faisant glisser de leur feuille et presser avec un morceau de chiffon pour éliminer les bulles d'air.

**Instrucciones Para la aplicación de las decalcomanías:** cortar las requeridas, sumergirlas en un recipiente de agua limpia durante 1/2 minuto, colocar las decalcomanías sobre el modelo, haciéndolas deslizar sobre el papel. Para una mejor adherencia, presionarlas con un trapito limpio.

**Transfers:** Krip het benodigde deel uit, dempel het ca. 1/2 minuut onder water, houdt het transfer legen het model en schaf het vanaf het papier op zijn plaats. Met een schoon doekje aandrukken

**Указания по применению декалей:** Отрезать нужную вам часть декалей от общего листа, погрузив ее на 1/2-минуты в чистую воду; затем, выложив на модель, перевернуть туда изображение, сдвинув его с бумажной основы. Для лучшего прилипания промокать декаль чистой тряпочкой.